

ЗАКАЗАТЬ

# Цифровые часы серии ECO-DC

Руководство по эксплуатации  
403482.001.012.008 РЭ



## Оглавление

1	Описание и работа .....	4
1.1	Назначение изделия .....	4
1.2	Технические характеристики .....	5
1.3	Состав изделия.....	6
1.4	Устройство и работа .....	7
1.5	Маркировка и пломбирование .....	7
1.6	Упаковка .....	7
2	Использование по назначению .....	8
2.1	Эксплуатационные ограничения .....	8
2.2	Подготовка изделия к использованию .....	8
2.2.1	Монтаж моделей в одностороннем исполнении .....	8
2.2.2	Монтаж моделей в двухстороннем исполнении .....	9
2.3	Использование изделия .....	9
2.3.1	Настройка параметров при помощи кнопок .....	9
2.3.2	Параметры меню устройства .....	13
2.3.3	Настройка отображаемого часового пояса .....	14
2.3.4	Подключение источника синхронизации (кроме Ethernet-моделей) .....	15
2.3.5	Модели NTP и PoE.....	15
2.3.6	Сброс параметров устройства.....	19
3	Техническое обслуживание .....	20
4	Текущий ремонт .....	20
5	Хранение .....	20
6	Транспортирование .....	20
7	Утилизация .....	20
8	Гарантии изготовителя.....	21
9	Свидетельство об упаковывании .....	22
10	Свидетельство о приёмке .....	22
	Приложения .....	23
A	Перечень принятых сокращений и обозначений .....	23
B	Габаритные и монтажные размеры устройств .....	24
B	Таблица часовых поясов .....	25

Настоящее Руководство по эксплуатации 403482.001.012.008 РЭ (в дальнейшем РЭ) предназначено для ознакомления с конструкцией, принципом работы и условиями правильной и безопасной эксплуатации цифровых часов серии ECO-DC (в дальнейшем устройство), изготовленных в соответствии с действующими техническими условиями.

Данное Руководство по эксплуатации должно храниться весь срок эксплуатации устройства. Информация в данном Руководстве может быть изменена без уведомления. Установка и эксплуатация устройства должны осуществляться персоналом с соответствующей квалификацией, изучившим данное Руководство по эксплуатации.

# 1 Описание и работа

---

## 1.1 Назначение изделия

Часы серии ECO-DC предназначены для отображения времени и даты в автономном режиме с автоматическим переходом на сезонное время, или в составе систем единого времени общего назначения:

- с применением линий MOBALine, последовательного кода MOBALine, DCF/DCF-FSK, IRIG-B/AFNOR
- в локальных вычислительных сетях Ethernet, проводных и беспроводных (IEEE 802.11 b/g) с синхронизацией от NTP-сервера в режимах Multicast или Unicast

Часы предназначены для эксплуатации внутри помещений. Корпус часов выполнен из пластмассы чёрного цвета. Защитное стекло – органическое, с антибликовым покрытием и фильтром, обеспечивает хорошую читаемость отображаемой информации при различных углах обзора.

Индикаторы – светодиодные, с широким углом излучения, 7-сегментные, красного, зелёного, синего, жёлтого, белого или ярко-зелёного свечения. Высота знакоместа: 57, 75, или 100 мм (обеспечивает читаемость показаний устройства на расстоянии до 25, 32 или 40 метров соответственно).

Яркость свечения индикаторов может быть задана в настройках устройства или регулироваться автоматически, в зависимости от уровня внешней освещённости. Устройство может отображать локальное время любого часового пояса мира.

Отображение времени в 12- или 24-часовом формате, четыре (ЧЧ:ММ) или шесть (ЧЧ:ММ:СС) знаков. Отображение может производиться со значащими нулями или без них. Отображение температуры воздуха (для моделей с датчиком температуры) в °C или °F. Возможность попеременного отображения значений времени, даты и температуры с настраиваемым интервалом для каждого значения.

Устройство поставляется в одностороннем или двухстороннем исполнении. Монтаж может выполняться непосредственно на стену (только для односторонних моделей), на потолок при помощи подвеса или на стену при помощи углового кронштейна.

Управление устройством – дистанционное, при помощи ИК-пульта (только для моделей с опцией «Е», заказывается отдельно) или с помощью двух кнопок, расположенных на верхней поверхности устройства. Управление и контроль работоспособности моделей устройств с сетевыми интерфейсами может выполняться при помощи специализированного ПО MOBA-NMS (не входит в комплект поставки, заказывается отдельно). Модели устройств с сетевыми интерфейсами поддерживают версии IPv4 и IPv6.

Питание устройства осуществляется от сети переменного тока. Питание моделей, предназначенных для эксплуатации в сети Ethernet, может осуществляться с применением технологии PoE в соответствии со стандартом IEEE 802.3af.

## 1.2 Технические характеристики

		ECO-DC.57.4	ECO-DC.57.6	ECO-DC.57x.6	ECO-DC.75.4	ECO-DC.75.6	ECO-DC.75x.6	ECO-DC.100.4	ECO-DC.100.6	ECO-DC.100x.6
Дисплей	Высота знака	57	57/38	57	75	75/57	75	100	100/57	100
	Количество знаков	4	4+2	6	4	4+2	6	4	4+2	6
	Формат отображения времени	ЧЧ:ММ	ЧЧ:ММ <sup>СС</sup>	ЧЧ:ММ <sup>СС</sup>	ЧЧ:ММ	ЧЧ:ММ <sup>СС</sup>	ЧЧ:ММ <sup>СС</sup>	ЧЧ:ММ	ЧЧ:ММ <sup>СС</sup>	ЧЧ:ММ <sup>СС</sup>
Питание		Стандартный вариант: 100 – 240 В~ 50 – 60 Гц								
		VDC (при дополнительном заказе, кроме версий PoE): 24 В –								
		Версии PoE: PoE (IEEE 802.3af класс 0)								
Потребление, ВА	1-ст (N)	7	8	8	7	8	8	7	8	10
	2-ст (D)	11	16	16	11	16	16	11	16	18
	1-ст (N) PoE	7	8	8	7	8	8	7	8	10
	2-ст (D) PoE	11	15	15	11	15	15	11	15	15
Хранение времени		Только для моделей с питанием от сети – пассивное, литиевая батарея, до 6 лет								
Условия эксплуатации		температура: –5 ... +55 °С, относительная влажность: 0...95%, без конденсации паров								
Степень защиты корпуса		IP30								
Масса, кг	1-ст (N)	0,75	1,15	1,25	1,25	1,6	1,8	1,8	1,9	2
	2-ст (D)	2	2,8	3	3	3,7	4,1	4,1	4,3	4,5
Габаритные размеры, мм, см. Приложение Б	A	341				580				
	B	122				180				
	C	44				53				
	D	292				520				
	E	104				150				
	F	275				520				
	G	99				120				
	H	52				60				

Потребление тока в линии при различных типах синхронизации:

Тип линии	Напряжение	Потребляемый ток
MOBALine	5 ... 30 В ~	6 ... 34 мкА
IRIG-B	20 мВ <sub>pp</sub> ... 2 В <sub>pp</sub>	20 мкА ... 2 мА
Активный DCF, мин. импульсы	± 12 ... 30 В	3 ... 7 мА

## 1.3 Состав изделия

Условное обозначение моделей выполняется следующим образом:

ECO-DC . 1 . 2 . 3 . 4 . 5 . 6 . 7 . 8

### 1 Высота знака

57 мм (высота первых 4 знаков)	57
57 мм (высота всех 6 знаков)	57x
75 мм (высота первых 4 знаков)	75
75 мм (высота всех 6 знаков)	75x
100 мм (высота первых 4 знаков)	100
100 мм (высота всех 6 знаков)	100x

### 2 Количество знаков

четыре знака	4
шесть знаков	6

### 3 Цвет свечения

красный	R
ярко-зелёный	PG
синий	B
зелёный	G
жёлтый	A
белый	W

### 4 Исполнение

односторонние	N
двухсторонние	D

### 5 Тип монтажа

настенный (только односторонние)	N
подвесной потолочный	S
настенный боковой	B

### 6 Тип синхронизации и питания

MOBALine, питание 230 В 50 Гц	—
IRIG-B, питание 230 В 50 Гц	IRIG
Ethernet / NTP, питание 230 В 50 Гц	NTP
Ethernet / NTP, питание PoE	PoE
WiFi (2,4 / 5 ГГц) / NTP, питание 230 В 50 Гц	WiFi

### 7 Опции

питание 24 VDC	VDC
индикаторы, выполненные SMD LED	SL
поддержка датчиков температуры, секундомера и ИК-пульта	E

### 8 Дополнительное оборудование

ИК-пульт управления	IR
проводной температурный датчик	TP

Например:

ECO-DC.100.4.R.N.N.NTP

Цифровые часы для установки внутри помещений, с акриловым защитным стеклом; 4 знакоместа высотой 100 мм; светодиодные 7-сегментные матрицы красного цвета; односторонние, крепление на стену; корпус: пластмассовый, чёрный; синхронизация: NTP, питание: 230 В 50 Гц.

В комплект поставки, кроме устройства и настоящего РЭ входят:

для одностороннего исполнения

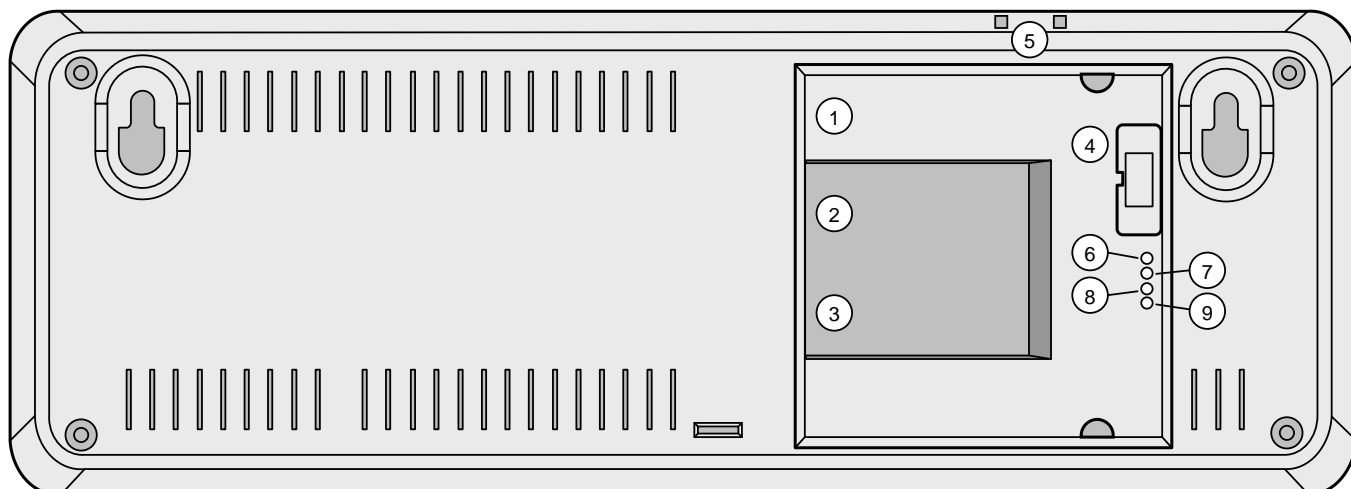
- самонарезающий винт с дюбелем 2 шт

для двухстороннего исполнения

- самонарезающий винт с дюбелем 4 шт
- плоский кабель для подключения второго дисплея 1 шт
- шестигранный ключ 1 шт

## 1.4 Устройство и работа

Места расположения разъемов и органов управления на плате устройства:



- |   |   |   |
|---|---|---|
| 1 | Разъем Ethernet (только для моделей PoE, NTP) | RJ45 10BaseT/100TX (IEEE 802.3) автоопределение скорости, питание PoE в соответствии с IEEE 802.3af |
| 2 | Вход линии Line-IN (только для MBL, IRIG)     | вход для подключения линии MOBALine или IRIG-B  |
| 3 | Разъем питания (кроме моделей с PoE)          | подключение питания 100...240 В   |
| 4 | Разъем DISP2                                  | разъем для подключения второго устройства (только для моделей в двухстороннем исполнении)           |
| 5 | Кнопки PB1, PB2                               | кнопки управления устройством   |
| 6 | Индикатор LINK (только для NTP и PoE)         | индикатор подключения к Ethernet  |
| 7 | Индикатор ACTIVITY (только для NTP и PoE)     | индикатор передачи данных по Ethernet   |
| 8 | Индикатор STATE                               | индикатор состояния устройства  |
| 9 | Индикатор POWER                               | индикатор питания   |

## 1.5 Маркировка и пломбирование

Маркировка производится на корпусе устройства в соответствии с конструкторской документацией. Маркировка выполняется любым доступным, не ухудшающим качество методом и должна сохраняться в течение всего срока службы. Допускается нанесение маркировки путем наклеивания ярлыка.

## 1.6 Упаковка

Устройство и эксплуатационная документация упаковываются в пакеты из полиэтиленовой плёнки и укладываются в ящик из гофрированного картона по ГОСТ 22852-77.

## 2 Использование по назначению

---

### 2.1 Эксплуатационные ограничения



*Внимание! Устройство не предназначено для использования детьми или лицами с ограниченными физическими, сенсорными или умственными способностями, а также лицами без соответствующей квалификации. Подключение источника питания производить только после подключения всех остальных разъёмов!*



Внимание! Не допускается снятие корпуса при эксплуатации устройства – это может вызвать короткое замыкание или даже воспламенение. Не допускается вносить никаких изменений в конструкцию устройства!

Перед подключением после транспортировки следует убедиться, что температура корпуса устройства не отличается от температуры окружающего воздуха! Перепад температур вызывает конденсацию влаги на поверхностях устройства и может привести к коротким замыканиям и выходу устройства из строя. Если температура корпуса устройства ниже температуры окружающего воздуха, перед подключением необходимо дождаться, пока эти значения уравниваются.

Устройство предназначено для эксплуатации внутри помещений при температуре окружающего воздуха от  $-5$  до  $+55$  °C.

Устройство имеет II класс защиты от поражения электрическим током, подключение защитного заземляющего проводника не требуется. Подключение питания к сети 230 В 50 Гц выполнять только кабелем с двойной изоляцией сечением от  $0,5$  мм<sup>2</sup> до  $1,5$  мм<sup>2</sup>.

### 2.2 Подготовка изделия к использованию

#### 2.2.1 Монтаж моделей в одностороннем исполнении

- Просверлить в стене два отверстия диаметром, соответствующим поставляемым в комплекте самонарезающим винтам с дюбелями. Расстояние между отверстиями приведено в п. 1.2 и Приложении Б.
- Установить дюбеля в отверстия и вкрутить в них винты так, чтобы расстояние между стеной и шляпкой винта составляло 3...5 мм.
- Подготовить необходимые кабели соответствующей длины.
- Закрепить широкий 2-контактный разъём на кабеле питания (для моделей с сетевым питанием).
- Закрепить 2-контактный разъём на кабеле линии синхронизации, для кабеля Ethernet – смонтировать при помощи обжимного инструмента модульный разъём RJ45 (если такой разъём на кабеле отсутствует).
- Соединить разъёмы кабелей с соответствующими ответными частями, расположенными в нише на задней крышке устройства.
- Подвесить устройство на винты, вкрученные в стену, продев их шляпки в соответствующие отверстия на задней поверхности корпуса.
- Если устройству необходимо придать наклон вниз, срезать упорный элемент, расположенный в нижней части задней поверхности устройства.

## 2.2.2 Монтаж моделей в двухстороннем исполнении

Двухсторонние часы состоят из двух частей, одна из которых выступает в роли управляющего модуля (к этой части производится подключение питающего кабеля, источника синхронизации, датчика температуры и внешней клавиатуры), а вторая является модулем дисплея (с разъёмом для подключения соединительного кабеля). Обе части соединяются плоским 10-контактным кабелем. Элементы подвески устройства поставляются отдельно.

- Просверлить в стене (или потолке) четыре отверстия диаметром, соответствующим поставляемым в комплекте самонарезающим винтам с дюбелями. Расстояние между отверстиями приведено в Приложении Б.
- Протянуть необходимые кабели внутри трубки подвеса устройства. С помощью четырёх винтов закрепить подвес (или угловой кронштейн) на потолке (или стене).
- Продеть соединительную пластину в трубу подвески таким образом, чтобы винты прошли в верхний паз трубы. Закрепить соединение, затянув винты помощью шестигранного ключа.
- Подвесить часть, которая будет являться модулем дисплея, на одну сторону соединительной пластины.
- Если необходимо, обрезать входящие кабели на необходимую длину.
- Закрепить широкий 2-контактный разъём на кабеле питания (для моделей с сетевым питанием).
- Закрепить 2-контактный разъём на кабеле линии синхронизации, для кабеля Ethernet – смонтировать при помощи обжимного инструмента модульный разъём RJ45 (если такой разъём на кабеле отсутствует).
- Соединить разъёмы кабелей с соответствующими ответными частями, расположенными в нише на задней крышке устройства.
- Подвесить устройство на винты, продев их шляпки в соответствующие отверстия на задней поверхности корпуса.
- Если устройству необходимо придать наклон вниз, срезать упорный элемент, расположенный в нижней части задней поверхности устройства.
- Ослабить винты подвеса с помощью шестигранного ключа, и приподнять соединительную пластину, вдвигая её в трубу подвески таким образом, чтобы винты вошли в нижние пазы трубы подвески. Закрепить соединение, затянув винты помощью шестигранного ключа.

При разборке перед разъединением частей следует сначала выдвинуть соединительную пластину из подвески и закрепить её в верхнем пазу трубы подвески.

## 2.3 Использование изделия

### 2.3.1 Настройка параметров при помощи кнопок

Для настройки параметров устройства и управления используются две кнопки, расположенные на верхней поверхности корпуса. Если в комплект поставки входит внешняя клавиатура управления секундомером, можно использовать кнопки PB1 и PB2 для установки параметров устройства.



*Сокращения, используемые для обозначения способов нажатия кнопок*

<b>PB1L, PB2L</b>	удерживание кнопки в нажатом состоянии более 1 секунды
<b>PB1S, PB2S</b>	кратковременное нажатие кнопки (менее 1 секунды)

*Функции кнопок в режиме «Часы» (отображаются время или дата)*

<b>PB1S</b>	корректировка времени на 1 минуту ( $\pm 30$ с)
<b>PB2S</b>	переключение между режимами отображения (время - дата - время)
<b>PB1L</b>	вход в режим установки времени и даты
<b>PB2L</b>	вход в меню настроек устройства

### Установка времени и даты

Вход в режим установки времени и даты осуществляется нажатием **PB1L**. Установка осуществляется в следующей последовательности: год – день – месяц – часы – минуты. На дисплее в этот момент отображается «2010». Текущее значение последовательности будет мигать. Нажатие **PB1S** выполняет переход к следующему элементу последовательности. После установки значения минут нажатие **PB1S** сохраняет все введённые значения (значение секунд при этом устанавливается в ноль) и устройство переходит в нормальный режим «Часы».



Если параметр **P6** меню установлен в значение U1...U7 или U, устанавливаемое время должно соответствовать времени UTC.

*Функции кнопок в режиме «Установка времени и даты»*

<b>PB1S</b>	переход к следующему элементу последовательности
<b>PB2S</b>	увеличение значения текущего элемента на единицу
<b>PB2L</b>	непрерывное увеличение значения текущего элемента

### Меню установки параметров устройства

Вход в меню установки параметров устройства осуществляется нажатием **PB2L**. На дисплее в этот момент отображается «P0: A». Текущее значение устанавливаемого параметра будет мигать. Расшифровка параметров и их возможные значения приведены в таблице в п. 2.3.2.

*Функции кнопок в режиме «Меню установки параметров устройства»*

<b>PB1S</b>	сохранение текущего значения и переход к следующему параметру меню
<b>PB1L</b>	сохранение текущего значения и переключение в нормальный режим отображения, или вход в подменю (если оно существует для этого параметра)
<b>PB2S</b>	увеличение текущего значения параметра на единицу
<b>PB2L</b>	непрерывное увеличение текущего значения параметра
<b>PB1L+PB2L</b>	возврат в режим отображения времени без сохранения введённых значений

### Подменю установки параметров сетевых служб

Выбрать параметр меню **P8** (режим сети IPv4), установить значение **2** или **3**, затем нажать **PB1L** для входа в подменю установки параметров сетевых служб (поддержка Multicast в режиме Unicast, службы SNMP и Telnet). Изменяемое значение будет мигать.

«Nc 1» : для включения поддержки Multicast в режиме Unicast установить нажатием кнопки **PB2S** значение **1**, для выключения установить **0**. Переход к следующему параметру – включению поддержки SNMP – производится нажатием кнопки **PB1S**.

«Sn 1»: для включения поддержки SNMP установить нажатием кнопки **PB2S** значение 1, для выключения установить 0. Переход к следующему параметру – включению поддержки Telnet – производится нажатием кнопки **PB1S**.

«tn 1»: для включения поддержки Telnet установить нажатием кнопки **PB2S** значение 1, для выключения установить 0. Нажатие кнопки **PB1L** сохраняет введённые значения, и устройство возвращается в параметр **P8** меню настроек.

### Ручная установка адреса IPv4 устройства

Выбрать параметр меню **P9**, затем нажать **PB1L** для входа в подменю установки IP-адреса устройства. Изменяемое значение будет мигать. Нажатие кнопки **PB2S** увеличивает значение на единицу, нажатие **PB2L** непрерывно увеличивает текущее значение. На дисплее в этот момент отображается следующее: «A1 92». Последовательно установить четыре октета IP-адреса устройства. Переход к следующей цифре или октету производится нажатием кнопки **PB1S**. Октеты обозначаются на индикаторе символами A, b, C и d. Нажатие кнопки **PB1L** сохраняет введённые значения, и устройство возвращается в параметр **P9** меню настроек.

### Ручная установка маски подсети IPv4

Выбрать параметр меню **P10**, затем нажать **PB1L** для входа в подменю установки маски подсети. Изменяемое значение будет мигать. Нажатие кнопки **PB2S** увеличивает значение на единицу, нажатие **PB2L** непрерывно увеличивает текущее значение. На дисплее в этот момент отображается следующее: «A2 55». Последовательно установить четыре октета маски подсети. Переход к следующей цифре или октету производится нажатием кнопки **PB1S**. Октеты обозначаются на индикаторе символами A, b, C и d. Нажатие кнопки **PB1L** сохраняет введённые значения, и устройство возвращается в параметр **P10** меню настроек.

### Ручная установка адреса шлюза IPv4

Выбрать параметр меню **P11**, затем нажать **PB1L** для входа в подменю установки IP-адреса шлюза. Изменяемое значение будет мигать. Нажатие кнопки **PB2S** увеличивает значение на единицу, нажатие **PB2L** непрерывно увеличивает текущее значение. На дисплее в этот момент отображается следующее: «A1 92». Последовательно установить четыре октета IP-адреса шлюза. Переход к следующей цифре или октету производится нажатием кнопки **PB1S**. Октеты обозначаются на индикаторе символами A, b, C и d. Нажатие кнопки **PB1L** сохраняет введённые значения, и устройство возвращается в параметр **P11** меню настроек.

### Подменю установки параметров NTP в режиме Multicast

Выбрать параметр меню **P12** (Multicast-адрес), затем нажать **PB1L** для входа в подменю установки параметров NTP-синхронизации в режиме Multicast. Изменяемое значение будет мигать. Нажатие кнопки **PB2S** увеличивает значение на единицу, нажатие **PB2L** непрерывно увеличивает текущее значение. На дисплее в этот момент отображается следующее: «A2 39». Последовательно установить четыре октета группового IP-адреса, на который выполняется рассылка NTP-пакетов в режиме Multicast. Переход к следующей цифре или октету производится нажатием кнопки **PB1S**. Октеты обозначаются на индикаторе символами A, b, C и d. Нажатие кнопки **PB1L** сохраняет введённые значения, и устройство возвращается в параметр **P12** меню настроек.

## Подменю установки параметров для NTP в режиме Unicast

Выбрать параметр меню **P13** (Unicast-адрес), затем нажать **PB1L** для входа в подменю установки параметров NTP-синхронизации в режиме Unicast. Изменяемое значение будет мигать. Нажатие кнопки **PB2S** увеличивает значение на единицу, нажатие **PB2L** непрерывно увеличивает текущее значение. На дисплее в этот момент отображается следующее: «A1 92». Последовательно установить четыре октета IP-адреса NTP-сервера. Переход к следующей цифре или октету производится нажатием кнопки **PB1S**. Октеты обозначаются на индикаторе символами A, b, C и d. После установки значения последнего октета, установить значение параметра **x**, которое задаёт интервал отправки запросов к NTP-серверу. Интервал отправки NTP-запросов равен значению  $2^x$  в секундах. Нажатие кнопки **PB1L** сохраняет введённые значения, и устройство возвращается в параметр **P13** меню настроек.



*Внимание! В меню настроек устройства возможно указать только один IP-адрес NTP-сервера. Если ранее (с использованием Telnet-подключения или при помощи ПО MOBA-NMS) было задано более одного IP-адреса NTP-сервера, в подменю параметра **P13** будет отображаться только адрес текущего (используемого) сервера. При изменении IP-адреса с помощью меню и сохранении настроек, указанный адрес будет сохранён как первый и единственный NTP-сервер. Все предыдущие сохранённые значения, включая доменные имена NTP-серверов, будут удалены!*

## Подменю отображения параметров IPv6

Выбрать параметр меню **P14**, затем нажать **PB1L** для входа в подменю отображения адресов IPv6. В подменю выбрать необходимый IP-адрес и нажать **PB1L** для отображения первой части адреса IPv6.

Полный адрес IPv6 состоит из 8 последовательно отображаемых частей. Переключение между отображаемыми частями выполняется нажатием кнопки **PB1S**. Отображение номера текущей части адреса выполняется десятичными точками последних трёх знаков в двоичной системе. Пример отображения адреса IPv6 2001: 0db8: 0000: 0012: f68e: 38ff: fee8: 4a13 на индикаторах устройства:

20 01	первая часть адреса IPv6	(000 b)
0d b8.	вторая часть адреса IPv6	(001 b)
00 0.0	третья часть адреса IPv6	(010 b)
00 1.2.	четвёртая часть адреса IPv6	(011 b)
f6. 8e	пятая адреса IPv6	(100 b)
38. ff.	шестая адреса IPv6	(101 b)
fe. e.8	седьмая адреса IPv6	(110 b)
4a. 1.3.	восьмая часть адреса IPv6	(111 b)

Одновременное нажатие **PB1L** и **PB2L** выполняет возврат к параметру **P14** меню.

## 2.3.2 Параметры меню устройства

Параметр меню	Функция	Диапазон значений (значения, устанавливаемые производителем, выделены <b>жирным</b> шрифтом)
P0	Яркость свечения дисплея	1...30, <b>A</b> (автоматическая подстройка яркости) Установка максимальных значений может уменьшить срок службы индикаторов. Рекомендуется оставить значение «Авто».
P1	Формат отображения времени	<b>24</b> ч, 12 ч
P2	Режим отображения данных	1–3 <b>1</b> непрерывное отображение времени 2 непрерывное отображение даты 3 отображение времени в течение 6 секунд, затем отображение даты в течение 3 секунд
P3	Тип источника синхронизации	<b>A</b> (автоматическое определение)
P4	Часовой пояс источника синхронизации	0...64, <b>A</b> (авто)
P5	Часовой пояс для линии MOBAline или мультисонного NTP-сервера MOBATIME	1...20, <b>0</b> (выключено) – для MOBAline или 1...15, <b>0</b> (выключено) – для NTP
P6	Отображаемый часовой пояс	0...64, <b>A</b> (автоматическое определение), <b>U*</b> (часовой пояс, задаваемый пользователем) U1...U7 – пояса, заданные в MOBA-NMS
P7	Режим IP	0 NTP, PoE: IPv4 / IPv6, WiFi: не поддерживается 1 NTP, PoE, WiFi: IPv4 <b>2</b> NTP, PoE: IPv6, WiFi: не поддерживается
P8	Режим сети IPv4	<b>1*</b> режим Multicast (без IP-адреса), WiFi: не поддерживается <b>2*</b> режим Unicast (сетевые параметры устанавливаются пользователем) <b>3*</b> режим Unicast (сетевые параметры назначаются DHCPv4)
P9	IP-адрес устройства	<b>IP*</b> установка значения вручную или отображение значения DHCP
P10	Маска подсети	<b>Su*</b> установка значения вручную или отображение значения DHCP
P11	Шлюз	<b>Gt*</b> установка значения вручную или отображение значения DHCP
P12	Multicast-адрес NTP	<b>Mc*</b> установка группового IP-адреса
P13	Unicast-адрес NTP	<b>Uc*</b> установка IP-адреса Unicast-сервера NTP
P14	Режим сети IPv6	<b>0*</b> нет <b>1*</b> автонастройка (SLAAC) <b>2*</b> DHCPv6 <b>3*</b> оба
SW	версия ПО устройства	г... (например, г6.17)

\* Параметры меню, отмеченные знаком «\*», имеют вложенные подменю



Параметры **P7...P14** доступны только для версий NTP и PoE. Установка яркости свечения дисплея в максимальное значение сокращает срок службы индикаторов. Рекомендуется использовать автоматическую подстройку яркости (P0=A).

### Параметры подменю IPv6 устройства

Параметр	Назначение
LOCL	Адрес Link local, например fe80:0000:0000:0000:f68e:38ff:fee8:4a13
SLAC	Адрес, полученный при автоконфигурации (SLAAC), например 2001:0db8:0000:0012:f68e:38ff:fee8:4a13
dHCP	Первый адрес, полученный от DHCPv6, например 2001:0db8:0000:0012:0000:0000:0000:1000
MANU	Адрес, заданный вручную, например fec0:1234:0000:0000:f68e:38ff:fee8:4a13
PrEF	Префикс адреса, назначаемого вручную, диапазон: 0...128, значение по умолчанию: 64
GATE (пока не поддерживается)	Адрес шлюза по умолчанию, получаемый при автоконфигурации (SLAAC), например 2001:0db8:0000:0012:0000:0000:0000:0001

### 2.3.3 Настройка отображаемого часового пояса

#### Использование часового пояса источника синхронизации

Параметр	Значение	Пояснение
P4	A	Часовой пояс выбирается в соответствии с поясом источника синхронизации.
P5	0	Часовой пояс линии MOBALine или мультizonного сервера MOBATIME не используется.
P6	A	Время и дата отображаются в соответствии с источником синхронизации, включая переход на сезонное время.

Вышеприведённые настройки являются наиболее распространёнными для систем единого времени с вторичными часами, управляемыми первичными часами с использованием MOBALine, IRIG или активного DCF. Встроенная таблица часовых поясов устройства в этом случае не используется.

#### Использование часового пояса MOBALine

Параметр	Значение	Пояснение
P4	A	Часовой пояс выбирается в соответствии с поясом источника синхронизации. Вычисление времени UTC производится на основе информации, передаваемой по линии MOBALine.
P5	1 .. 20	Установка необходимого часового пояса линии MOBALine.
P6	A	Время и дата отображаются в соответствии с выбранным часовым поясом линии MOBALine, включая переход на сезонное время.

Такие настройки применяются для устройств, управляемых первичными часами по линии MOBALine в системах с возможностью отображения различных часовых поясов при подключении устройств к одной линии MOBALine (включение функции мирового времени на первичных часах MOBATIME).

#### Использование часовых поясов мультizonного NTP-сервера

Параметр	Значение	Пояснение
P4	A	Протокол NTP всегда использует время UTC.
P5	1 .. 15	Установка необходимого часового пояса NTP-сервера MOBATIME.
P6	A	Время и дата отображаются в соответствии с выбранным часовым поясом NTP-сервера MOBATIME, включая переход на сезонное время.

Такие настройки применяются для моделей NTP и PoE, управляемых NTP-серверами MOBATIME с возможностью рассылки записей часовых поясов (мультizonными серверами).

#### Использование часовых поясов, заданных в ПО MOBA-NMS

Параметр	Значение	Пояснение
P4	A	Протокол NTP всегда использует время UTC.
P5	0	Часовой пояс линии MOBALine или мультizonного сервера MOBATIME не используется.
P6	U1 ...U7	Время и дата отображаются в соответствии с часовым поясом, заданным в ПО MOBA-NMS, включая переход на сезонное время.

Такие настройки применяются для моделей NTP и PoE при использовании настраиваемых пользователем часовых поясов. Настройка параметров и назначение часовых поясов производится в специализированном ПО MOBA-NMS.

## Использование встроенной таблицы часовых поясов

Параметр	Значение	Пояснение
P4	0 ... 64	Установка часового пояса источника синхронизации.
P5	0	Часовой пояс линии MOBALine или мультizonного сервера MOBATIME не используется.
P6	0 ... 64, U	Время и дата отображаются в соответствии с вычисленным смещением от времени UTC на основании данных встроенной таблицы часовых поясов, включая переход на сезонное время.

Такие настройки применяются для устройств, эксплуатирующихся в автономном режиме, или в тех случаях, когда необходимо отображать время часового пояса, не предусмотренного источником синхронизации. Отображаемое время и дата вычисляются на основе встроенной таблицы часовых поясов или в соответствии с параметрами часового пояса, определяемого пользователем. Эти же настройки применяются при синхронизации устройства от NTP-сервера.

### 2.3.4 Подключение источника синхронизации (кроме Ethernet-моделей)



Синхронизированное состояние устройства отображается постоянным свечением двоеточия при индикации времени. Мигание двоеточия означает, что устройство не синхронизировано.

- Подключить линию (MOBALine – для моделей MBL, MOBALine или ActiveDCF – для моделей MBLDCF, DCF-FSK, IRIG-B Standard, IRIG-B 123, IRIG-B DIEM, AFNOR A или AFNOR C – для моделей IRIG) к 2-контактному входному разъёму, расположенному на задней стенке двухжильным кабелем.
- Установить параметры меню **P3**, **P4** и **P6** в значение **A**.
- После приёма нескольких достоверных пакетов данных (этот процесс занимает 6...15 с для линии MOBALine и IRIG-B, 3...4 мин для последовательной передачи кода MOBATIME), текущие время и дата будут установлены автоматически.

### 2.3.5 Модели NTP и PoE

Устройство поддерживает версии протокола IPv4 и IPv6. При необходимости, используемая версия протокола может быть задана параметром **P7**. Значение, устанавливаемое изготовителем: **P7:0** (включена поддержка обеих версий). Для режима IPv4 по умолчанию включен режим назначения IP-адреса DHCPv4 (параметр **P8:3**). В режиме IPv6 назначение адреса может быть выполнено 4 различными методами, с приоритетом по убыванию:

- DHCPv6
- ручное назначение фиксированного IP-адреса
- автоконфигурация (SLAAC / RA)
- адреса link-local

Для режима IPv6 по умолчанию включен режим назначения IP-адреса DHCPv6 и автоконфигурации (SLAAC / RA) (параметр **P14:3**). Отключение DHCPv6 и / или автоконфигурации (SLAAC / RA) может быть установлено при помощи параметра **P14**.

Вычисление адреса link-local выполняется на основании MAC-адреса сетевого интерфейса устройства:

*fe80 :: 2 [2-й октет MAC]: [3-й октет MAC] ff: fe [4-й октет MAC]: [5-й октет MAC] [6-й октет MAC]*

Например, устройству с MAC-адресом *00:16:91:12:34:56* будет назначен адрес link-local IPv6: *fe80::216:91ff:fe12:3456*

## Режим Unicast

Внутренние часы устройства синхронизируются внешним NTP-сервером в сети Ethernet (используется время UTC). В этом режиме устройство самостоятельно отсылает запросы к NTP-серверу с заданными интервалами времени. Для реализации такого режима устройству должен быть назначен собственный (уникальный в подсети) адрес IPv4/IPv6. Допускается указание до 4 различных адресов NTP-серверов. Если текущий (активный) NTP-сервер становится недоступен, предпринимается попытка получить данные от следующего указанного в настройках сервера, и т. д.

Этот режим поддерживает возможность мониторинга и изменения параметров устройства при сетевом подключении и использовании Telnet, SNMP или специализированного ПО MOBA-NMS. Для мониторинга и изменения параметров при помощи MOBA-NMS используется собственный адрес IPv4/IPv6 устройства или групповой (Multicast) адрес с нулевым последним октетом (предполагается, что режим Multicast не отключен).

Для правильного отображения локального времени необходимо установить соответствующий часовой пояс. Сетевые параметры, устанавливаемые предприятием-изготовителем:

Режим IP	IPv4 / IPv6
Адрес IPv4	0.0.0.0
Маска подсети IPv4	0.0.0.0
Шлюз IPv4	0.0.0.0
Адрес NTP 1 -	0.0.0.0 / 0:0:0:0:0:0:0:0
Адрес NTP 2	0.0.0.0 / 0:0:0:0:0:0:0:0
Адрес NTP 3	0.0.0.0 / 0:0:0:0:0:0:0:0
Адрес NTP 4	0.0.0.0 / 0:0:0:0:0:0:0:0
Период отправки NTP-запросов	10 с
Адрес сервера DNS	0.0.0.0 / 0:0:0:0:0:0:0:0
Адрес SNMP-менеджера 1	0.0.0.0 / 0:0:0:0:0:0:0:0
Адрес SNMP-менеджера 2	0.0.0.0 / 0:0:0:0:0:0:0:0
Multicast-адрес для настройки	239.192.54.1 / FF38::EFC0:3601 (FF38::239.192.54.1)
Период отправки alive-откликов	30 мин
Порт для настройки	65532
Порт мультитизонного сервера NTP	65534
DHCPv4	включен
SNMP	включен
Multicast	включен
Telnet	включен
Фиксированный адрес IPv6 / префикс	0:0:0:0:0:0:0:0/ 64
Адрес link-local IPv6	fe80 :: 2 [2-й октет MAC]: [3-й октет MAC] ff: fe [4-й октет MAC]: [5-й октет MAC] [6-й октет MAC]
DHCPv6	включен
автоконфигурация (SLAAC / RA)	включен

## Сетевые параметры, назначаемые DHCPv4

В настройках устройства должен быть включён режим IPv4 (**P7: 0/1**). Сетевые параметры при соответствующих настройках (**P8:3**) автоматически назначаются DHCP-сервером. Поддерживаются следующие параметры DHCP:

[50]	IP-адрес
[3]	шлюз
[1]	маска подсети
[42]	список NTP-серверов (до 4 записей) и мультитонных серверов
[6]	сервер DNS
[26]	значение MTU
[60]	значение Vendor Class ID
[43] или [224]	дополнительные параметры

Если сетевые настройки назначены сервером DHCPv4, их значения будут отображены в параметрах P9 ... P11.

### Установка параметров вручную (при помощи меню)

Для установки значений сетевых параметров следует установить P8 в значение 2. Далее, необходимо указать необходимые значения для следующих параметров:

- Установить IP-адрес устройства (параметр P9, подменю)
- Установить маску подсети (параметр P10, подменю)
- Установить IP-адрес шлюза (параметр P11, подменю)
- Если необходимо, установить групповой (Multicast) адрес устройства (параметр P12, подменю)
- Установить IP-адрес NTP-сервера, работающего в Unicast-режиме (параметр P13, подменю)

При помощи меню можно указать только один адрес сервера NTP в качестве источника синхронизации.

### Установка параметров вручную (при помощи Telnet)

При помощи команды *telnet <IP-адрес>* выполнить подключение к устройству и произвести необходимые настройки (см. ниже) например: *telnet 192.168.0.190*

Установка параметров с помощью Telnet-подключения:

- При установке соединения ввести пароль при появлении запроса (пароль, устанавливаемый производителем: 718084).
- Если пароль введён верно, на экране монитора будет отображена информация о версиях ПО, аппаратной части и MAC-адресе устройства.
- Вводимые команды должны завершаться нажатием клавиши *Enter*. Удаление ошибочно введённых символов производится клавишей *Backspace*.
- Список доступных команд можно вывести командой *help* или *?*.
- Команда *reset* выполняет перезагрузку устройства (произведённые изменения при этом записываются в Flash-память).
- Команда *conf -p* отображает текущие значения параметров меню устройства.
- Команда *conf -n* отображает текущие значения сетевых параметров устройства.
- Команда *conf -?* отображает список параметров для команды *conf*.
- Например, команда *conf -i 192.168.0.190* назначает устройству IP-адрес 192.168.0.190.
- Команда *exit* закрывает Telnet-подключение.



## Сетевые параметры, назначаемые DHCPv6

В настройках устройства должен быть включён режим IPv6 (**P7: 0/2**). Сетевые параметры при соответствующих настройках (**P14:3/2**) автоматически назначаются DHCP-сервером. Поддерживаются следующие параметры DHCPv6:

- [3] постоянный адрес
- [16] vendor class
- [17] vendor options
- [23] серверы DNS
- [24] домен DNS
- [25] Identity Association for Prefix Delegation
- [31] серверы SNTP

Если сетевые настройки назначены сервером DHCPv4, их значения будут отображены в подменю параметра **P14**.

## Автоконфигурация сетевых параметров (SLAAC)

В настройках устройства должен быть включён режим IPv4 (**P7: 0/2**). Сетевые параметры при соответствующих настройках (**P14:3/1**) автоматически назначаются DHCP-сервером. Поддерживаются следующие параметры SLAAC:

- [3] префикс
- [5] MTU
- [24] маршрут
- [25] RDNSS

Параметры SLAAC должны быть заданы администратором сети на сервере. Полученные устройством значения будут отображены в подменю параметра **P14**.

## SNMP

Устройство поддерживает протокол SNMP v2c: уведомления, чтение и установка значений параметров при помощи команд SNMP GET и SET. SNMP-агент устройства может отсылать сообщения об ошибках (*alarm notifications*) и сообщения о жизнеспособности (*alive notifications*) на заданный SNMP-менеджер. IP-адрес SNMP-менеджера может быть задан при помощи DHCP, Telnet, SNMP или специализированного ПО MOBA-NMS. Структура поддерживаемых параметров описана в MIB-файле. Кроме того, устройство поддерживает системные параметры, определяемые MIB-2 (RFC-1213).

Сообщения об ошибках передаются асинхронно и используются для информирования SNMP-менеджера о возникновении / устранении ошибок в работе устройства.

Сообщения о жизнеспособности отправляются SNMP-менеджеру постоянно с заданным в настройках устройства интервалом. Отсутствие таких сообщений по истечении заданного интервала оценивается как неработоспособность устройства. Период отправки сообщений о жизнеспособности может быть задан в настройках устройства.

## Используемые сообщества (community) SNMP

чтение	romobotime
чтение/запись	rwmobotime
уведомление	trapmobotime

## Режим Multicast

В этом режиме устройство принимает NTP-пакеты, рассылаемые NTP-сервером на определённый групповой адрес в соответствии с заданным в настройках сервера интервалом. Этот режим позволяет не назначать устройству собственный IP-адрес и наиболее подходит для развёртывания основанных на сетях Ethernet систем единого времени со значительным количеством вторичных часов.

Кроме того, режим Multicast позволяет использовать ПО MOBA-NMS для установки параметров и мониторинга устройства по сети Ethernet. Для этого используется групповой (Multicast) адрес устройства, или групповой адрес с нулевым последним октетом. Использование режима Multicast позволяет свести к минимуму необходимое количество настроек сетевых параметров устройства.

Для верного отображения локального времени необходимо установить соответствующий часовой пояс. Сетевые параметры, устанавливаемые предприятием-изготовителем:

Параметр	Значение
Multicast-адрес IPv4	239.192.54.1
Multicast-адрес IPv4 для настройки	239.192.54.0
Multicast-адрес IPv6	FF38::EFC0:3601 (FF38::239.192.54.1)
Multicast-адрес IPv6 для настройки	FF38::EFC0:3600 (FF38::239.192.54.0)
Порт для настройки	65532
Порт мультимедийного сервера NTP	65534

Параметр меню **P8** устройства должен быть установлен в значение **1**.

### 2.3.6 Сброс параметров устройства

При необходимости, все параметры устройства могут быть сброшены на значения, устанавливаемые на предприятии-изготовителе. Для этого:

- Войти в меню устройства и перейти к отображению версии ПО (последний пункт меню) последовательными нажатиями **PB1S**.
- Нажать и удерживать обе кнопки до появления на дисплее надписи **C0:00**.
- При помощи кнопки **PB2** установить значение **C0:04**.
- Нажать и удерживать обе кнопки до появления на дисплее надписи **FAC1**.

### 3 Техническое обслуживание

---

Работа по техническому обслуживанию устройства должна осуществляться квалифицированным персоналом. Установка и монтаж устройства должны быть выполнены в соответствии с «Правилами технической эксплуатации электроустановок потребителей».

При эксплуатации необходимо производить периодическую проверку состояния разъёмов и выполнять очистку корпуса устройства. При техническом обслуживании устройства необходимо соблюдать правила техники безопасности, общие требования безопасности ГОСТ 12.2.007.0-75, ГОСТ 12.2.091-94, правила пожарной безопасности ГОСТ 12.1.004-91.

### 4 Текущий ремонт

---

Текущий ремонт устройства при эксплуатации не предусмотрен. Ремонт производится изготовителем.

### 5 Хранение

---

Устройство до введения в эксплуатацию следует хранить на складах со стеллажами в упаковке изготовителя, при температуре окружающего воздуха от +5 до + 40 °С и относительной влажности 80% при температуре 25 °С.

Хранить устройство без упаковки следует при температуре окружающего воздуха от +10 до +35 °С и относительной влажности 80% при температуре 25 °С. В помещениях для хранения содержание пыли, паров, кислот, вызывающих коррозию, не должно превышать содержание коррозионно-активных агентов для атмосферы типа 1 по ГОСТ 15150-69.

### 6 Транспортирование

---

Транспортирование устройства осуществляется всеми видами транспорта: железнодорожным в крытых вагонах, водным – в закрытых грузовых помещениях судов, воздушным – в грузовых отапливаемых герметизированных отсеках, автомобильным – автофургонами, в соответствии с правилами перевозок грузов, действующими на транспорте каждого вида.

Транспортирование устройства в районы Крайнего Севера и труднодоступные районы – по ГОСТ 15846-79 (группа 65).

Условия транспортирования – 5 по ГОСТ 15150-69 в части воздействия климатических факторов, а в части механических факторов – по ГОСТ 23170-78.

### 7 Утилизация

---

Устройство не содержит драгоценных материалов по ГОСТ 2.608. Утилизация изделия не предусмотрена, так как устройство не содержит комплектующих, подлежащих утилизации.

## 8 Гарантии изготовителя

---

Изготовитель гарантирует соответствие устройства требованиям настоящего РЭ при соблюдении условий транспортирования, хранения и эксплуатации. Гарантийный срок эксплуатации – 12 месяцев со дня выпуска. В течение гарантийного срока устраняются бесплатно:

- повреждения устройства, возникшие из-за применения некачественного материала
- дефекты сборки, допущенные по вине производителя
- повреждения устройства, возникшие вследствие неправильного монтажа (шеф-монтажа) производителем

В случае обнаружения дефектов при работе с изделием в период гарантийного срока необходимо обращаться по адресу:

192148, Санкт-Петербург, ул. Седова, д. 46  
ООО «Мобатайм Системс»

Телефон/факс: (812) 677-82-84, 677-82-85

Транспортные расходы для гарантийного ремонта устройства возмещаются за счет потребителя. Гарантия не распространяется:

- на устройство, имеющее механические повреждения или потерявшее работоспособность вследствие нарушения правил эксплуатации устройства
- на устройство, имеющее механические повреждения (трещины, сколы, и т.п.) и повреждения, вызванных воздействием агрессивных сред и высоких температур, попаданием инородных предметов в вентиляционные и дренажные отверстия, а также повреждения, наступившие вследствие неправильного хранения (коррозия металлических частей)
- на устройство, недостатки которого возникли вследствие действий третьих лиц: ремонт или внесение конструктивных или схемотехнических изменений
- на устройство, недостатки которого возникли вследствие нестабильности параметров электросети, превышающих нормы, установленные ГОСТ 13109 97
- на устройство, недостатки которого возникли вследствие неправильного монтажа устройства, выполненного без согласования с производителем
- на устройство, недостатки которого возникли вследствие действия непреодолимой силы (стихия, пожар, молния и т.п.)
- на устройство, недостатки которого возникли вследствие применения устройства не по назначению

## 9 Свидетельство об упаковывании

---

Цифровые часы ECO-DC \_\_\_\_\_, серийный № \_\_\_\_\_  
упакованы ООО «Мобатайм Системс» согласно требованиям, предусмотренным в действующей  
технической документации.

Начальник ОТК \_\_\_\_\_ Романов Д. А.

\_\_\_\_\_  
число, месяц, год

## 10 Свидетельство о приёмке

---

Цифровые часы ECO-DC \_\_\_\_\_, серийный № \_\_\_\_\_  
изготовлены и приняты в соответствии с обязательными требованиями государственных  
стандартов, действующей технической документацией и признаны годными для эксплуатации.

Начальник ОТК \_\_\_\_\_ Романов Д. А.

\_\_\_\_\_  
число, месяц, год

## Приложения

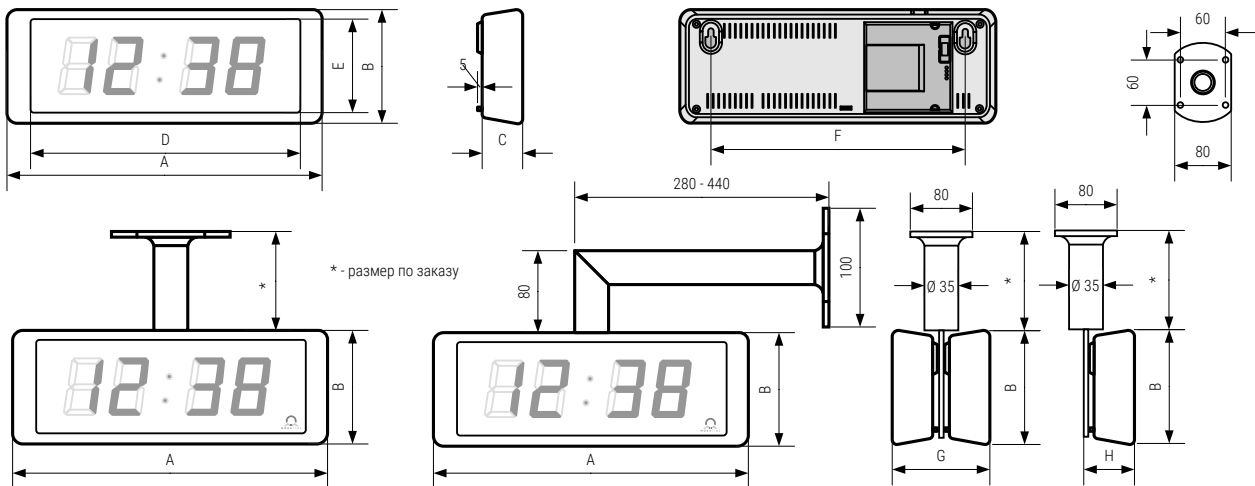
### А Перечень принятых сокращений и обозначений

---

DCF77	позывной длинноволнового передатчика точного времени и частоты, обеспечивающий функционирование среди прочего часов с автоматической синхронизацией, а также систем телеметрии в Европе
DCF	код времени, передаваемый передатчиком DCF77
DHCP	(англ. Dynamic Host Configuration Protocol) – сетевой протокол, позволяющий компьютерам автоматически получать IP-адрес и другие параметры, необходимые для работы в сети TCP/IP
DNS	(англ. Domain Name System – система доменных имён) распределённая система (распределённая база данных), способная по запросу, содержащему доменное имя хоста (компьютера или другого сетевого устройства), сообщить IP-адрес или (в зависимости от запроса) другую информацию
Multicast	(англ. групповая передача) специальная форма широковещания, при которой копии пакетов направляются определённому подмножеству адресатов
NTP	(англ. Network Time Protocol) сетевой протокол для синхронизации внутренних часов компьютеров с использованием сетей с переменной латентностью. Подробная реализация протокола и системы в целом описана в RFC 778, RFC 891, RFC 956, RFC 958, RFC 1305, RFC 2030
Unicast	однаправленная (односторонняя) передача данных, передача пакетов единственному адресату
UTC	всемирное скоординированное время

## Б Габаритные и монтажные размеры устройств

		ECO-DC.57.4	ECO-DC.57.6	ECO-DC.57x.6	ECO-DC.75.4	ECO-DC.75.6	ECO-DC.75x.6	ECO-DC.100.4	ECO-DC.100.6	ECO-DC.100x.6
Габаритные размеры, мм, см. ниже	A	341			580					
	B	122			180					
	C	44			53					
	D	292			520					
	E	104			150					
	F	275			520					
	G	99			120					
	H	52			60					



## В Таблица часовых поясов

Стандартная таблица часовых поясов (версия 11)

Часовой пояс	Город/страна	Разн. UTC	Сезонный переход	Переход на летнее время	Переход на зимнее время
00	UTC (GMT), Монровия, Касабланка	0	нет		
01	Лондон, Дублин, Лиссабон	0	есть	последнее ВСК марта (01:00)	последнее ВСК октября (02:00)
02	Брюссель, Амстердам, Берлин, Берн, Копенгаген, Мадрид, Осло, Париж, Рим, Стокгольм, Вена, Белград, Братислава, Будапешт, Любляна, Прага, Сараево, Варшава, Загреб	+1	есть	последнее ВСК марта (02:00)	последнее ВСК октября (03:00)
03	Афины, Хельсинки, Рига, Таллин, София, Вильнюс	+2	есть	последнее ВСК марта (03:00)	последнее ВСК октября (04:00)
04	Бухарест	+2	есть	последнее ВСК марта (03:00)	последнее ВСК октября (04:00)
05	Претория, Хараре, Калининград	+2	нет		
06	Амман	+2	есть	последний ЧТВ марта (23:59)	последняя ПТН октября (01:00)
07	UTC	0	нет		
08	Стамбул, Кувейт, Минск, Москва, С-Петербург, Волгоград	+3	нет		
09	Прая, Кабо-Верде	-1	нет		
10	UTC	0	нет		
11	Абу-Даби, Мускат, Тбилиси, Самара	+4	нет		
12	Кабул	+4,5	нет		
13	Адамстаун, о-ва Питкэрн	-8	нет		
14	Ташкент, Исламабад, Карачи, Екатеринбург	+5	нет		
15	Мумбаи, Калькутта, Ченнаи, Нью-Дели, Коломбо	+5,5	нет		
16	Астана, Тхимпху, Дакка, Новосибирск	+6	нет		
17	Бангкок, Ханой, Джакарта, Красноярск	+7	нет		
18	Пекин, Гонконг, Сингапур, Тайпей, Иркутск	+8	нет		
19	Токио, Сеул, Якутск	+9	нет		
20	О-ва Гамбье	-9	нет		
21	Аделаида (Южная Австралия)	+9,5	есть	последнее ВСК октября (02:00)	последнее ВСК апреля (03:00)
22	Дарвин (Северная Территория, Австралия)	+9,5	нет		
23	Брисбен, Гуам, Владивосток	+10	нет		
24	Сидней, Канберра, Мельбурн, Хобарт	+10	есть	последнее ВСК октября (02:00)	последнее ВСК апреля (03:00)
25	UTC	0	нет		
26	UTC	0	нет		
27	Соломоновы острова, Новая Каледония, Магадан	+11	нет		
28	Окленд, Веллингтон	+12	есть	последнее ВСК сентября (02:00)	первое ВСК апреля (03:00)
29	Маршалловы острова, Анадьрь	+12	нет		
30	Азорские острова	-1	есть	последнее ВСК марта (00:00)	последнее ВСК октября (01:00)
31	Среднеатлантическое время	-2	нет		
32	Бразилиа	-3	есть	третье ВСК октября (00:00)	третье ВСК февраля (00:00)
33	Буэнос-Айрес	-3	нет		
34	Ньюфаундленд	-3,5	есть	второе ВСК марта (02:00)	первое ВСК ноября (02:00)
35	Атлантическое время (Канада)	-4	есть	второе ВСК марта (02:00)	первое ВСК ноября (02:00)
36	Ла-Пас	-4	нет		
37	Богота, Лима, Кито	-5	нет		
38	Нью-Йорк, Восточное время (США и Канада)	-5	есть	второе ВСК марта (02:00)	первое ВСК ноября (02:00)
39	Чикаго, Центральное время (США и Канада)	-6	есть	второе ВСК марта (02:00)	первое ВСК ноября (02:00)
40	Тегусигальпа, Гондурас	-6	нет		
41	Феникс, Аризона	-7	нет		
42	Денвер, Горное время	-7	есть	второе ВСК марта (02:00)	первое ВСК ноября (02:00)
43	Лос-Анджелес, Тихоокеанское время	-8	есть	второе ВСК марта (02:00)	первое ВСК ноября (02:00)
44	Анкоридж, Аляска (США)	-9	есть	второе ВСК марта (02:00)	первое ВСК ноября (02:00)
45	Гонолулу, Гавайи	-10	нет		
46	О-ва Мидуэй	-11	нет		
47	Мехико, Мексика	-6	есть	первое ВСК апреля (02:00)	первое ВСК октября (02:00)
48	Адак (Алеутские острова)	-10	есть	второе ВСК марта (02:00)	первое ВСК ноября (02:00)
49	UTC	0	нет		
50	UTC	0	нет		
51	UTC	0	нет		
52	UTC	0	нет		
53	UTC	0	нет		
54	Иллоккортоормиут (Скорбисунн)	-1	есть	последнее ВСК марта (00:00)	последнее ВСК октября (01:00)
55	Нуук, Гренландия	-3	есть	последняя СУБ марта (22:00)	последняя СУБ октября (23:00)
56	Мьянма	+6,5	нет		
57	Западная Австралия: Перт	+8	нет		



Часовой пояс	Город/страна	Разн. UTC	Сезонный переход	Переход на летнее время	Переход на зимнее время
58	Каракас	-4,5	нет		
59	Стандартное центрально-европейское время (CET)	+1	нет		
60	Не используется				
61	Не используется				
62	Баку	+4	есть	последнее ВСК марта (04:00)	последнее ВСК октября (05:00)
63	UTC	0	нет		
64	UTC	0	нет		

Как правило, таблица часовых поясов обновляется каждый год. В случае, если устройство оснащено более новой версией таблицы, следует проверить настройки часовых поясов.

ООО «Мобатайм Системс»  
192148, Санкт-Петербург, ул. Седова, д. 46  
Телефон: (812) 677-82-84  
факс: (812) 677-82-85



[ЗАКАЗАТЬ](#)